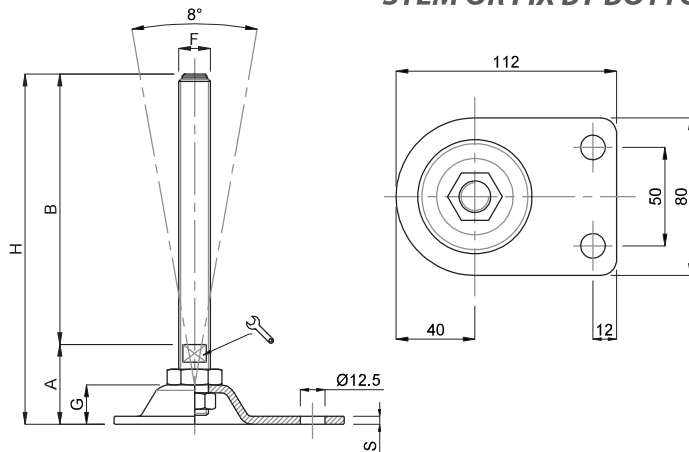



**Caratteristiche: BASE Ø 80X112 CON 2 FORI,  
STELO SNODATO 8° O FISSO CON DADO**

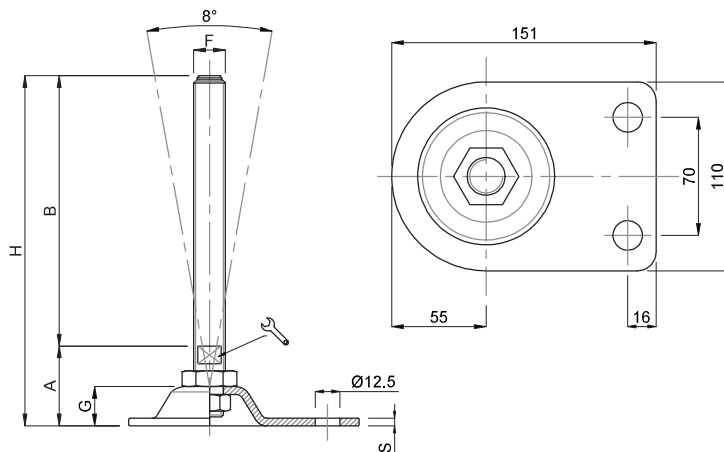
**Features: BASE Ø 80X112 WITH 2 BORES, 8° ARTICULATED  
STEM OR FIX BY BOTTOM LOCKING NUT**




CODICE - CODE	descrizione description	DIMENSIONI PRINCIPALI - MAIN DIMENSIONS							CARICO STATICO STATIC LOAD NEWTON
		S	B	A		F	G	H	
15660Z/FIX	M16X150	3	150	39.5	13	M16	19	189.5	20000
15662Z/FIX	M16X200	3	200	39.5	13	M16	19	239.5	20000
15664Z/FIX	M20X150	3	150	40.5	17	M20	19	190.5	20000
15666Z/FIX	M20X200	3	200	40.5	17	M20	19	240.5	20000

**Caratteristiche: BASE Ø 110X151 CON 2 FORI, STELO SNODATO 8° O FISSO CON DADO**

**Features: BASE Ø 110X151 WITH 2 BORES, 8° ARTICULATED STEM OR FIX BY BOTTOM LOCKING NUT**



CODICE - CODE	descrizione description	DIMENSIONI PRINCIPALI - MAIN DIMENSIONS							CARICO STATICO STATIC LOAD NEWTON
		S	B	A		F	G	H	
15670Z/FIX	M16X150	4	150	41	17	M16	19	191	25000
15672Z/FIX	M16X200	4	200	41	17	M16	19	241	25000
15674Z/FIX	M20X150	4	150	42	17	M20	19	192	25000
15678Z/FIX	M20X200	4	200	42	17	M20	19	242	25000
15680Z/FIX	M24X150	4	150	43	20	M24	19	193	30000
15682Z/FIX	M24X200	4	200	43	20	M24	19	243	30000

• Base stampata in acciaio zincato FE. Stelo acciaio zincato FE. Su richiesta l'elemento di livellamento viene fornito con dado in acciaio

• Material: pressed base in galvanized steel. Galvanized steel screw. The levelling element could be supplied with steel nut.